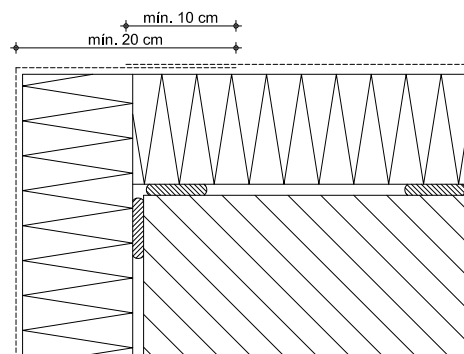
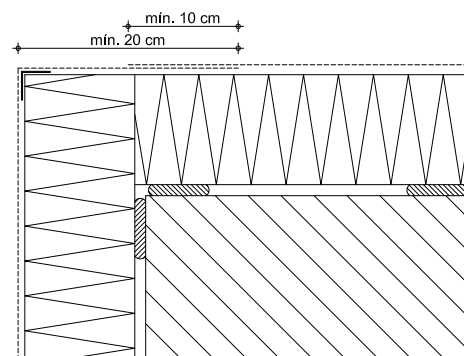


## 8.2) Ejecución de la malla en las esquinas de 90°

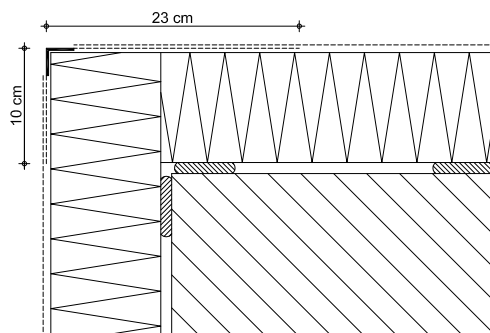
a) Ejecución con la malla de refuerzo  
"Baumit ArmaTex"



b) Ejecución con el esquinero  
"Baumit KantenProfil"



c) Ejecución con el esquinero plástico  
con malla  
"Baumit Perfil de Esquina"



d) Ejecución con el esquinero flexible  
"Baumit Perfil de Esquina Flexible"

