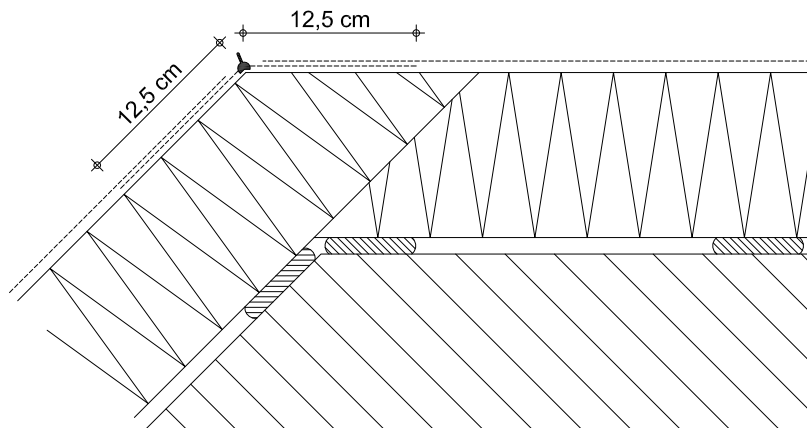


8.1) Ejecución de la malla de armadura en las esquinas (mayores y menores a 90°)

a) Ejecución con el esquinero flexible con malla
"Baumit Perfil de Esquina Flexible"



b) Ejecución con el esquinero
"Baumit Protector de Esquinas Curvas"

