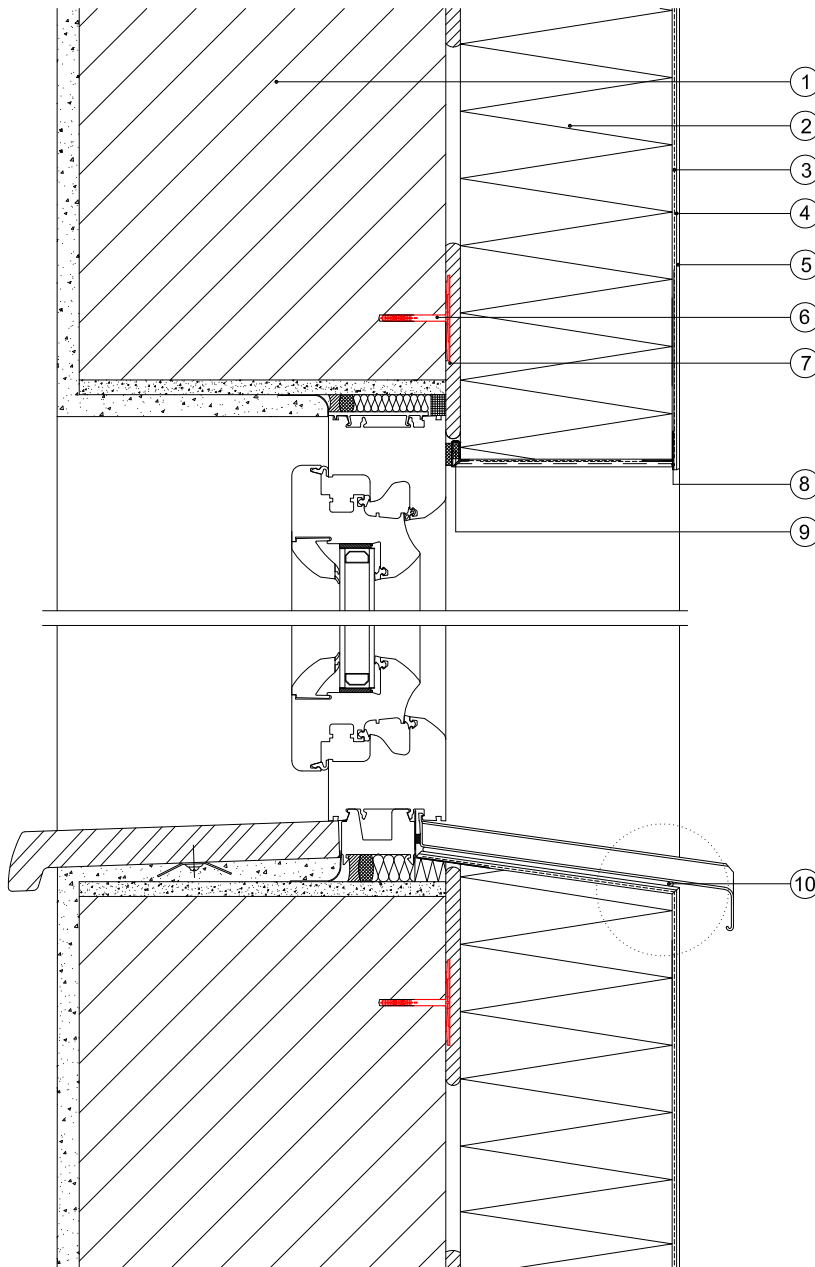


## 7.4) Conexión con la ventana antes del alféizar

### Leyenda:

- 1 Muro base
- 2 Mortero adhesivo "Baumit StarContact"
- 3 Placa de aislamiento "Baumit StarTherm"
- 4 Mortero de refuerzo "Baumit StarContact" con malla "Baumit ArmaTex"
- 5 Revoco "Baumit SilikonTop" con imprimación "Baumit UniPrimer"
- 6 Anclaje "Baumit KlebeAnker"
- 7 Pellada de mortero
- 8 Perfil de dintel de ventana "Baumit Perfil Anti-Goteo"
- 9 Perfil "Baumit perfil de conexión para ventana estándar"
- 10 Pegado del correspondiente alféizar



### Detalle

