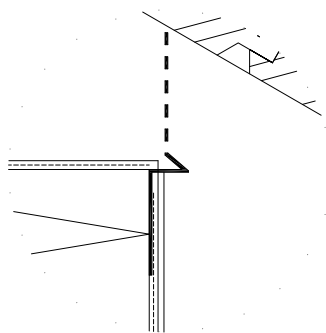
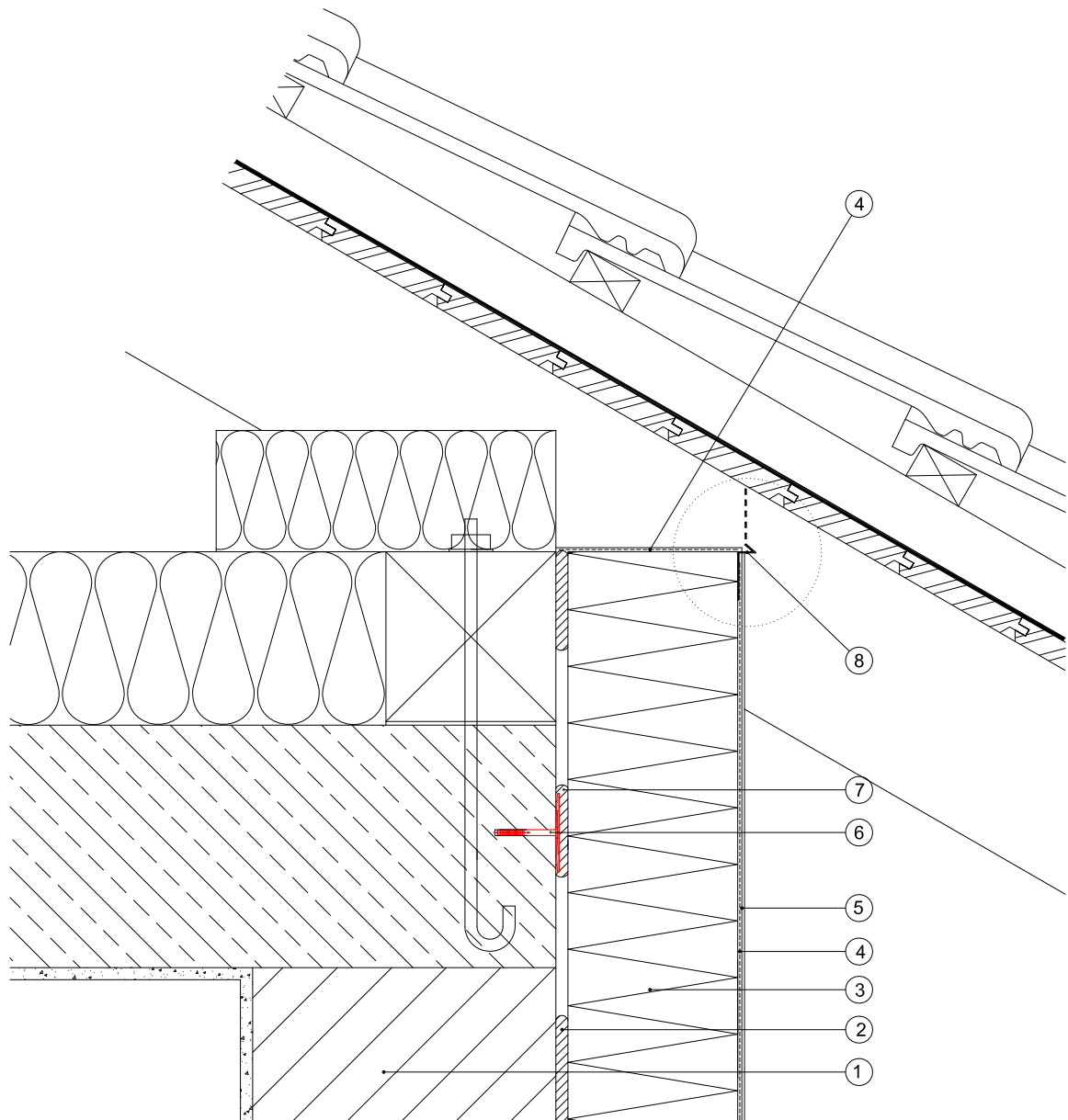


## 12.3) Conexión con cubierta con cámara



### Detalle

#### **Leyenda:**

- 1 Muro base
- 2 Mortero adhesivo "Baumit StarContact"
- 3 Placa de aislamiento "Baumit StarTherm"
- 4 Mortero de refuerzo "Baumit StarContact" con malla "Baumit ArmaTex"
- 5 Revoco "Baumit SilikonTop" con imprimación "Baumit UniPrimer"
- 6 Anclaje "Baumit KlebeAnker"
- 7 Pellada de mortero
- 8 Perfil "Baumit DachbelüftungsProfil"