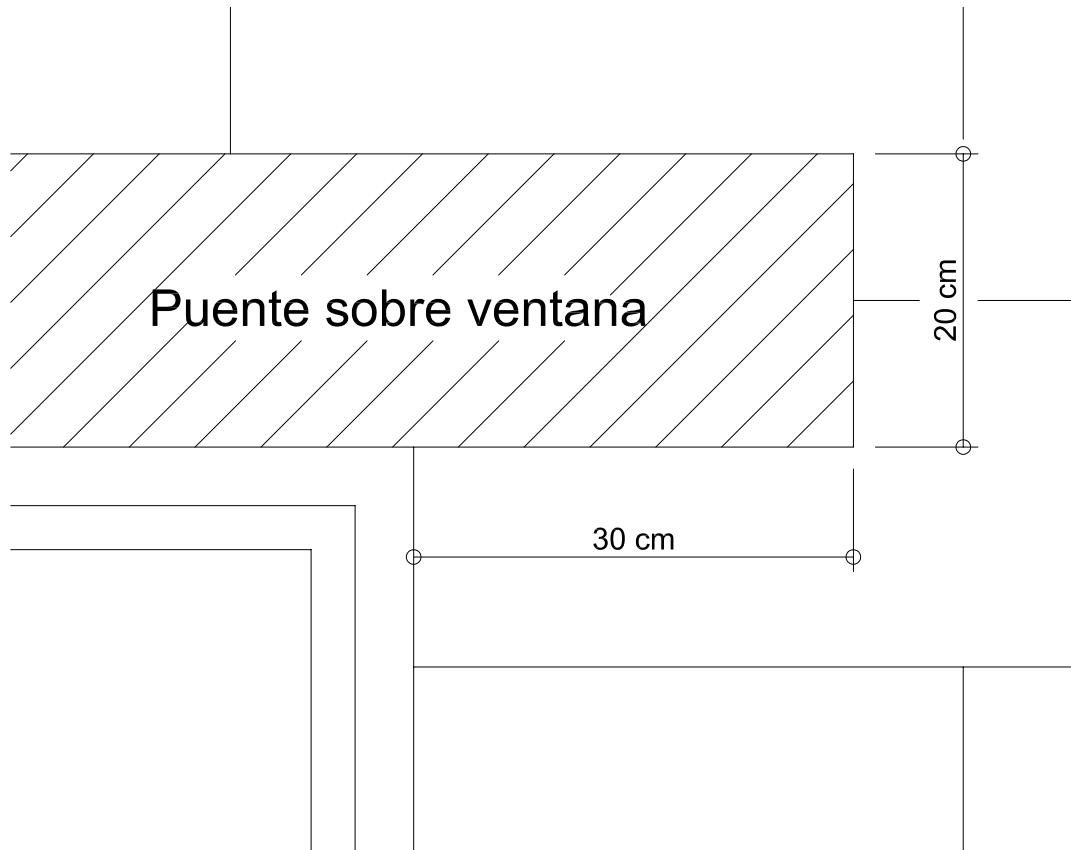
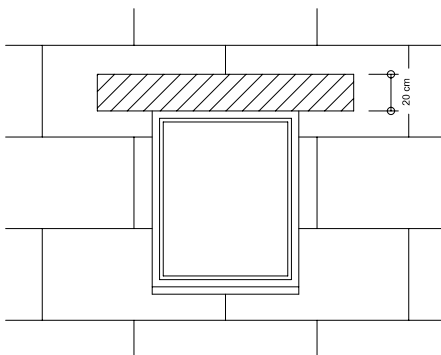


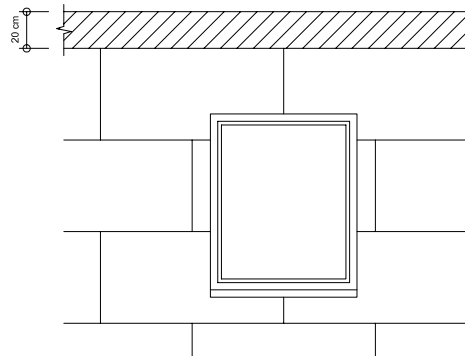
11.2) Dimensiones de los puentes cortafuegos



a) Puente cortafuegos colocado sobre el dintel de la ventana



b) Banda cortafuegos Colocada sobre la última junta horizontal de aislamiento



La colocación de los cortafuegos se realiza con las placas de lana mineral "*Baumit LamellenPlatte*" con fijación mecánica mediante los anclajes "*Baumit SchlagDübel SD8*" incluso "*Baumit Dübelteller 140*".